



ГРАНД
ЗАВОД ЖБИ

г. Прокопьевск
ул. Кыштымская, 1
8 (38464) 2-63-18

Каталог продукции ЖБИ

№ п/п	Вид конструкции	Марка бетона	Тип изделия	Размер, в мм	Объем изд., м ³	Вес изд., тн
Перемычки брусковые по ГОСТ 948-91, серия 1.038.1-1 в.1						
				L*b*h		
1		200	2ПБ 10-1	1030*120*140	0,017	0,043
2		200	2ПБ 12-3	1190*120*140	0,02	0,05
3		200	2ПБ 13-1	1290*120*140	0,022	0,054
4		200	2ПБ 14-2	1390*120*140	0,023	0,058
5		200	2ПБ 16-2	1150*120*140	0,026	0,065
6		200	2ПБ 17-2	1680*120*140	0,028	0,071
7		200	2ПБ 17-20	1680*120*140	0,028	0,071
8		200	2ПБ 18-2	1720*120*140	0,03	0,075
9		200	2ПБ 18-3	1720*120*140	0,03	0,075
10		200	2ПБ 19-3	1940*120*140	0,033	0,081
11		200	2ПБ 20-3	2000*120*140	0,035	0,088
12		200	2ПБ 21-3	2100*120*140	0,035	0,088
13		200	2ПБ 22-3	2200*120*140	0,037	0,092
14		200	2ПБ 23-3	2300*120*140	0,039	0,097
15		200	2ПБ 24-3	2360*120*140	0,04	0,099
16		200	2ПБ 25-3	2500*120*140	0,042	0,105
17		200	2ПБ 26-4	2590*120*140	0,044	0,109
18		200	2ПБ 27-4	2650*120*140	0,045	0,111
19		200	2ПБ 28-4	2750*120*140	0,046	0,116
20		200	2ПБ 29-4	2900*120*140	0,049	0,122
21		200	2ПБ 30-4	2980*120*140	0,05	0,125
22		200	3ПБ 10-37	990*120*220	0,026	0,065
23		200	3ПБ 13-37	1290*120*220	0,034	0,085
24		200	3ПБ 14-37	1390*120*220	0,037	0,092
25		200	3ПБ 16-37	1550*120*220	0,041	0,102



26
27
28
29
30
31
32
33
34
35
36
37
38
39
40
41
42
43
44
45
46
47
48
49
50
51
52
53
54
55
56
57
58
59
60
61
62
63
64
65

200	3ПБ 18-8	1810*120*220	0,048	0,119
200	3ПБ 18-37	1810*120*220	0,048	0,119
200	3ПБ 19-8	1900*120*220	0,05	0,126
200	3ПБ 19-37	1900*120*220	0,05	0,126
200	3ПБ 20-8	1970*120*220	0,052	0,13
200	3ПБ 20-37	1970*120*220	0,052	0,13
200	3ПБ 21-8	2070*120*220	0,055	0,137
200	3ПБ 21-20	2070*120*220	0,055	0,137
200	3ПБ 21-27	2070*120*220	0,055	0,137
200	3ПБ 22-8	2200*120*220	0,058	0,145
200	3ПБ 22-37	2200*120*220	0,058	0,145
200	3ПБ 23-8	2300*120*220	0,061	0,152
200	3ПБ 23-20	2300*120*220	0,061	0,152
200	3ПБ 23-37	2300*120*220	0,061	0,152
200	3ПБ 24-8	2360*120*220	0,062	0,156
200	3ПБ 24-37	2360*120*220	0,062	0,156
200	3ПБ 25-37	2460*120*220	0,065	0,162
200	3ПБ 25-8	2460*120*220	0,065	0,162
200	3ПБ 25-20	2460*120*220	0,065	0,162
200	3БП 27-8	2720*120*220	0,072	0,18
200	3ПБ 27-37	2720*120*220	0,072	0,18
200	3ПБ 30-8	2980*120*220	0,079	0,2
200	3ПБ 30-37	2980*120*220	0,079	0,2
200	3ПБ 32-4	3200*120*220	0,084	0,21
200	3ПБ34-4	3370*120*220	0,089	0,22
200	3ПБ 34-14	3370*120*220	0,089	0,22
200	3ПБ 34-37	3370*120*220	0,089	0,22
200	3ПБ 36-4	3630*120*220	0,096	0,24
200	3ПБ 36-20	3630*120*220	0,096	0,24
200	3ПБ 36-37	3630*120*220	0,096	0,24
200	5ПБ 13-27	1310*250*220	0,072	0,18
200	5ПБ 16-27	1610*250*220	0,089	0,221
200	5ПБ 16-37	1610*250*220	0,089	0,221
200	5ПБ 18-27	1810*250*220	0,1	0,25
200	5ПБ 18-8	1810*250*220	0,1	0,25
200	5ПБ 18-37	1810*250*220	0,1	0,25
200	5ПБ 19-27	1870*250*220	0,103	0,257
200	5ПБ 21-27	2070*250*220	0,114	0,285
200	5ПБ 21-37	2070*250*220	0,114	0,285
200	5ПБ 22-27	2200*250*220	0,121	0,3

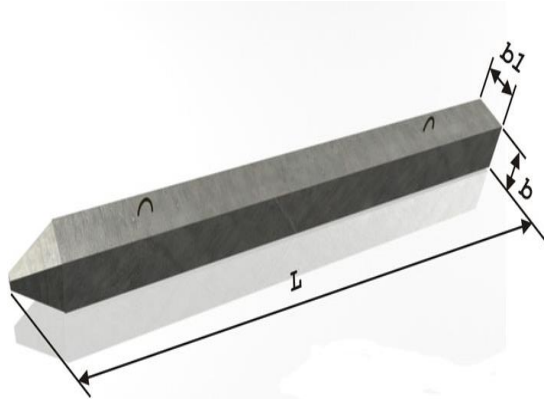
66	200	5ПБ 22-37	2200*250*220	0,121	0,3
67	200	5ПБ 24-27	2360*250*220	0,13	0,325
68	200	4ПБ 25-27	2460*250*220	0,135	0,338
69	200	5ПБ 25-37	2460*250*220	0,138	0,34
70	200	5ПБ 27-27	2720*250*220	0,15	0,374
71	200	5ПБ 27-37	2720*250*220	0,15	0,374
72	200	5ПБ 30-27	2980*250*220	0,165	0,413
73	200	5ПБ 30-37	2980*250*220	0,165	0,413
74	200	5ПБ 30-25	2980*250*220	0,165	0,413
75	200	5ПБ 31-27	3110*250*220	0,171	0,43
76	200	5ПБ 32-27	3200*250*220	0,176	0,44
77	200	5ПБ 34-20	3370*250*220	0,185	0,463
78	200	5ПБ 36-20	3630*250*220	0,2	0,5
79	200	5ПБ 36-37	3630*250*220	0,2	0,5
80	200	5ПБ 38-20	3800*250*220	0,21	0,52
81	200	5ПБ 38-37	3800*250*220	0,21	0,52
82	200	5ПБ 43-20	4300*250*220	0,237	0,59
83	200	5ПБ 45-20	4500*250*220	0,248	0,62
84	200	5ПБ 48-8	4800*250*220	0,264	0,66
85	200	5ПБ 48-37	4800*250*220	0,264	0,66
86	200	4ПБ 44-8	4410*120*290	0,264	0,66

Сваи забивные по серии 1.011.1-10

87	M300	C 60-30-4	6000*300*300	0,55	1,4
88	M300	C 60-30-5	6000*300*300	0,55	1,4
89	M300	C 60-30-6	6000*300*300	0,55	1,4
90	M300	C 60-30-8	6000*300*300	0,55	1,4
91	M300	C 70-30-6	7000*300*300	0,64	1,7
92	M300	C 70-30-8	7000*300*300	0,64	1,7
93	M300	C 80-30-8	8000*300*300	0,73	1,9
94	M300	C 80-30-9	8000*300*300	0,73	1,9
95	M300	C 80-30-10	8000*300*300	0,73	1,9
96	M300	C 90-30-6	9000*300*300	0,82	2,1
97	M300	C 90-30-8	9000*300*300	0,82	2,1
98	M300	C 90-30-9	9000*300*300	0,82	2,1
99	M300	C 90-30-10	9000*300*300	0,82	2,1
100	M300	C 100-30-6	10000*300*300	0,91	2,4
101	M300	C 100-30-8	10000*300*300	0,91	2,4
102	M300	C 100-30-9	10000*300*300	0,91	2,4
103	M300	C 100-30-10	10000*300*300	0,91	2,4
104	M300	C 100-30-11	10000*300*300	0,91	2,4



105
106
107
108
109
110
111
112
113
114
115
116
117
118
119
120
121
122
123
124
125
126
127
128
129
130
131
132
133
134
135
136
137
138
139
140
141
142
143
144



M300	C 110-30-8	11000*300*300	1	2,6
M300	C 110-30-9	11000*300*300	1	2,6
M300	C 110-30-10	11000*300*300	1	2,6
M300	C 110-30-11	11000*300*300	1	2,6
M300	C 120-30-8	11000*300*300	1,09	2,8
M300	C 120-30-9	11000*300*300	1,09	2,8
M300	C 120-30-10	11000*300*300	1,09	2,8
M300	C 120-30-11	11000*300*300	1,09	2,8
M250	C 60.35-1,2,3	6000*350*350	0,76	2,0
M250	C 60.35-4,5,6	6000*350*350	0,76	2,0
M250	C 70.35-4,5,6	7000*350*350	0,88	2,3
M250	C 70.35-8	7000*350*350	0,88	2,3
M350	C 70.35-9	7000*350*350	0,88	2,3
M350	C 70.35-10	7000*350*350	0,88	2,3
M250	C 80.35-5,6	8000*350*350	1	2,6
M250	C 80.35-8	8000*350*350	1	2,6
M350	C 80.35-9	8000*350*350	1	2,7
M350	C 80.35-10	8000*350*350	1	2,7
M350	C 80.35-11	8000*350*350	1	2,7
M250	C 90.35-5,6	9000*350*350	1,12	3,0
M250	C 90.35-8	9000*350*350	1,12	3,0
M350	C 90.35-9	9000*350*350	1,12	3,0
M350	C 90.35-10	9000*350*350	1,12	3,0
M350	C 90.35-11	9000*350*350	1,12	3,0
M350	C 90.35-12	9000*350*350	1,12	3,0
M250	C 100.35-6	10000*350*350	1,25	3,3
M250	C 100.35-8	10000*350*350	1,25	3,3
M350	C 100.35-9	10000*350*350	1,25	3,3
M350	C 100.35-10	10000*350*350	1,25	3,3
M350	C 100.35-11	10000*350*350	1,25	3,4
M350	C 100.35-12	10000*350*350	1,25	3,4
M350	C 100.35-13	10000*350*350	1,25	3,4
M250	C 110.35-8	11000*350*350	1,37	3,6
M350	C 110.35-9	11000*350*350	1,37	3,6
M350	C 110.35-10	11000*350*350	1,37	3,7
M350	C 110.35-11	11000*350*350	1,37	3,7
M350	C 110.35-12	11000*350*350	1,37	3,7
M350	C 110.35-13	11000*350*350	1,37	3,7
M250	C 120.35-8	12000*350*350	1,49	4,0
M350	C 120.35-9	12000*350*350	1,49	4,0


145
146
147
148
149
150
151
152
153
154
155
156
157
158
159
160
161
162
163
164
165
166
167
168
169
170
171
172
173
174
175
176
177
178
179
180
181
182
183
184

M350	C 120.35-10	12000*350*350	1,49	4,0
M350	C 120.35-11	12000*350*350	1,49	4,0
M350	C 120.35-12	12000*350*350	1,49	4,0
M350	C 120.35-13	12000*350*350	1,49	4,1
M350	C 130.35-8	13000*350*350	1,61	4,3
M350	C 130.35-9	13000*350*350	1,61	4,3
M350	C 130.35-10	13000*350*350	1,61	4,3
M350	C 130.35-11	13000*350*350	1,61	4,3
M350	C 130.35-12	13000*350*350	1,61	4,4
M350	C 130.35-13	13000*350*350	1,61	4,4
M350	C 140.35-9	14000*350*350	1,74	4,6
M350	C 140.35-10	14000*350*350	1,74	4,6
M350	C 140.35-11	14000*350*350	1,74	4,7
M350	C 140.35-12	14000*350*350	1,74	4,7
M350	C 140.35-13	14000*350*350	1,74	4,7
M350	C 150.35-10	15000*350*350	1,86	5,0
M350	C 150.35-11	15000*350*350	1,86	5,0
M350	C 150.35-12	15000*350*350	1,86	5,0
M350	C 150.35-13	15000*350*350	1,86	5,1
M350	C 160.35-10	16000*350*3,50	1,98	5,3
M350	C 160.35-11	16000*350*3,50	1,98	5,3
M350	C 160.35-12	16000*350*3,50	1,98	5,4
M350	C 160.35-13	16000*350*3,50	1,98	5,4
M250	C 60.40-1,2	6000*400*400	0,98	2,6
M250	C 60.40-5,6	6000*400*400	0,98	2,6
M250	C 60.40-7,8	6000*400*400	0,98	2,6
M250	C 70.40-5,6	7000*400*400	1,14	3,0
M350	C 70.40-8	7000*400*400	1,14	3,0
M350	C 70.40-9	7000*400*400	1,14	3,0
M350	C 70.40-10	7000*400*400	1,14	3,0
M350	C 70.40-11	7000*400*400	1,14	3,0
M350	C 70.40-12	7000*400*400	1,14	3,1
M250	C 80.40-5,6	8000*400*400	1,3	3,4
M350	C 80.40-8	8000*400*400	1,3	3,4
M350	C 80.40-9	8000*400*400	1,3	3,4
M350	C 80.40-10	8000*400*400	1,3	3,5
M350	C 80.40-11	8000*400*400	1,3	3,5
M350	C 80.40-12	8000*400*400	1,3	3,5
M350	C 80.40-13	8000*400*400	1,3	3,5
M250	C 90.40-5,6	9000*400*400	1,46	3,9


185	M350	C 90.40-8	9000*400*400	1,46	3,9
186	M350	C 90.40-9	9000*400*400	1,46	3,9
187	M350	C 90.40-10	9000*400*400	1,46	3,9
188	M350	C 90.40-11	9000*400*400	1,46	3,9
189	M350	C 90.40-12	9000*400*400	1,46	3,9
190	M350	C 90.40-13	9000*400*400	1,46	4,0
191	M250	C 100.40-6	10000*400*400	1,62	4,3
192	M350	C 100.40-8	10000*400*400	1,62	4,3
193	M350	C 100.40-9	10000*400*400	1,62	4,3
194	M350	C 100.40-10	10000*400*400	1,62	4,3
195	M350	C 100.40-11	10000*400*400	1,62	4,3
196	M350	C 100.40-12	10000*400*400	1,62	4,4
197	M350	C 100.40-13	10000*400*400	1,62	4,4
198	M350	C 110.40-8	11000*400*400	1,78	4,7
199	M350	C 110.40-9	11000*400*400	1,78	4,7
200	M350	C 110.40-10	11000*400*400	1,78	4,7
201	M350	C 110.40-11	11000*400*400	1,78	4,8
202	M350	C 110.40-12	11000*400*400	1,78	4,8
203	M350	C 110.40-13	11000*400*400	1,78	4,8
204	M350	C 120.40-8	12000*400*400	1,94	5,1
205	M350	C 120.40-9	12000*400*400	1,94	5,1
206	M350	C 120.40-10	12000*400*400	1,94	5,2
207	M350	C 120.40-11	12000*400*400	1,94	5,2
208	M350	C 120.40-12	12000*400*400	1,94	5,2
209	M350	C 120.40-13	12000*400*400	1,94	5,3
210	M350	C 130.40-9	13000*400*400	2,1	5,6
211	M350	C 130.40-10	13000*400*400	2,1	5,6
212	M350	C 130.40-11	13000*400*400	2,1	5,6
213	M350	C 130.40-12	13000*400*400	2,1	5,6
214	M350	C 130.40-13	13000*400*400	2,1	5,7
215	M350	C 140.40-9	14000*400*400	2,26	6,0
216	M350	C 140.40-10	14000*400*400	2,26	6,0
217	M350	C 140.40-11	14000*400*400	2,26	6,0
218	M350	C 140.40-12	14000*400*400	2,26	6,1
219	M350	C 140.40-13	14000*400*400	2,26	6,1
220	M350	C 150.40-10	15000*400*400	2,42	6,4
221	M350	C 150.40-11	15000*400*400	2,42	6,5
222	M350	C 150.40-12	15000*400*400	2,42	6,5
223	M350	C 150.40-13	15000*400*400	2,42	6,6
224	M350	C 160.40-11	16000*400*400	2,58	7,0

225		M350	C 160.40-12	16000*400*400	2,58	7,0
226		M350	C 160.40-13	16000*400*400	2,58	7,0

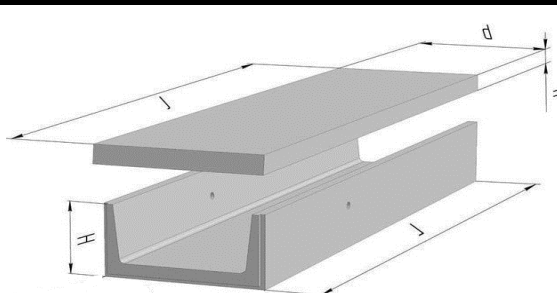
Бетонные блоки по ГОСТ 13579-78

				L*b*h			
227							
228		100	ФБС 4-4-4	400*400*400	0,064	0,16	
229		100	ФБС 8-3-6	828*300*580	0,144	0,36	
230		100	ФБС 9-3-6	880*300*580	0,16	0,4	
231		100	ФБС 9-4-6	880*400*580	0,215	0,538	
232		100	ФБС 9-5-6	880*500*580	0,27	0,675	
233		100	ФБС 9-6-6	988*600*580	0,324	0,81	
234		100	ФБС 12-3-6	1180*300*580	0,22	0,55	
235		100	ФБС 12-4-6	1180*400*580	0,288	0,72	
236		100	ФБС 12-5-6	1180*500*580	0,336	0,84	
237		100	ФБС 12-6-6	1180*600*580	0,428	1,07	
238		100	ФБС 24-3-6	2380*300*580	0,432	1,08	
239		100	ФБС 24-4-6	2380*400*580	0,543	1,358	
240		100	ФБС 24-5-6	2380*500*580	0,68	1,7	
241		100	ФБС 24-6-6	2380*600*580	0,815	2,038	
242		100	ФБС 12-4-3	1200*400*300	0,15	0,38	
243		100	ФБС 24-5-3	1200*500*300	0,18	0,47	
244		100	ФБС 24-6-3a	2380*600*300	0,43	1,12	
245							

Плиты ж/б ленточных фундаментов по ГОСТ 13580-85 сер.1.415-1

				L*b*h			
246		250	ФЛ 10.12-2	1180*1000*300	0,36	0,9	
247		200	ФЛ 10.12-3	1180*1000*250	0,3	0,8	
248		250	ФЛ 10.24.2	2380*1000*300	0,72	1,8	
249		200	ФЛ 10.24.3	2380*1000*250	0,6	1,6	
250		250	ФЛ 10.30-2	2980*1000*300	0,9	2,25	
251		200	ФЛ 10.30-3	2980*1000*250	0,75	2,0	
252		250	ФЛ 12.12-2	1180*1200*300	0,43	1,08	
253		250	ФЛ 12.24-2	2380*1200*300	0,9	2,25	
254							

Плиты перекрытий лотков сер.3.006-1-2/82

				L*b*h		
255		350	П 3-5	740*570*60	0,025	0,063
256		350	П 3-8	740*570*50	0,02	0,05
257		200	П 5-8	780*2990*70	0,17	0,4
258		200	П 5д-8	780*740*70	0,04	0,1
259		300	П 6-15	780*2990*120	0,28	0,7
260		300	П 6-15a	780*2990*120	0,28	0,7
261						

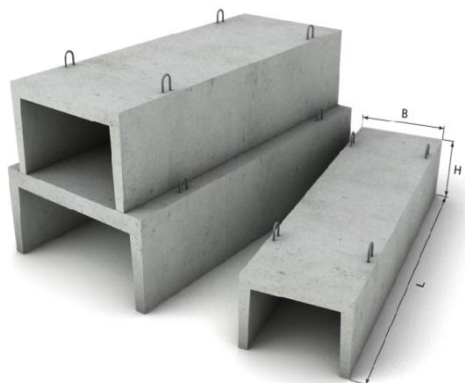
262
263
264
265
266
267
268
269
270
271
272
273
274
275
276
277
278
279
280
281
282
283
284
285
286



300	П 6-15Б	780*2990*120	0,28	0,7
200	П 8-8	1160*2990*100	0,35	0,88
200	П 8д-8	1160*740*100	0,09	0,23
300	П 8-11	1160*2290*100	0,35	0,88
350	П 9-15а	1160*2990*120	0,42	1,05
350	П 9-15б	1160*2990*120	0,42	1,05
350	П 9д-15	1160*740*120	0,1	0,25
300	П 10-5	1495*495*70	0,034	0,085
300	П 11-8	1480*2990*100	0,44	1,1
300	П 11д-8	1480*740*100	0,11	0,28
300	П 11д-8-06	1480*600*100	0,09	0,23
350	П 12-12	1480*2990*160	0,71	1,8
350	П 12д-12	1480*740*160	0,18	0,47
350	П 12д-15	1480*740*160	0,18	0,47
350	П 12-15б	1480*2990*160	0,71	1,9
350	П 12-12а	1480*2990*160	0,71	1,8
300	П 15-8	1840*2990*120	0,66	1,65
300	П 15д-8	1840*740*120	0,16	0,4
300	П 15-8-2	1840*1490*120	0,33	0,83
300	П 18-8	2160*2990*150	0,97	2,43
300	П 18д-8	2160*740*150	0,24	0,6
300	П 18-8-2	2160*1480*150	0,48	1,2
300	П 21-8	2460*2990*160	1,18	2,95
300	П 21д-8	2460*740*160	0,29	0,73
300	П 21-8-2	2460*1480*160	0,58	1,45

Лотки сер.3.006-1-2.87

287
288
289
290
291
292
293
294
295
296
297
298


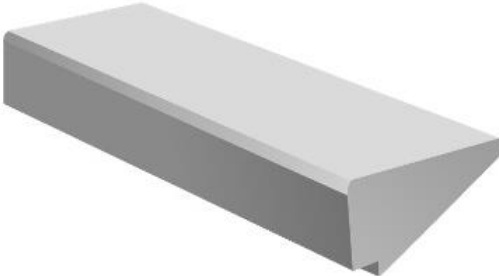


		L*b*h		
200	Л 4-8 (3м)	780*2970*530	0,36	0,9
200	Л 4-8 (6м)	780*5970*530	0,72	1,8
200	Л 4д-8	780*740*530	0,09	0,225
300	Л 7-8(3м)	1160*2970*680	0,53	1,33
300	Л 7-8(6м)	1160*5970*680	1,06	2,65
300	Л 7д-8	1160*740*680	0,14	0,35
300	Л 7-12(6м)	1160*5970*680	1,06	2,65
300	Л 7-15(3м)	1160*2970*680	0,53	1,33
300	Л 11-8(3м)	1480*2970*700	0,72	1,8
300	Л 11-8(6м)	1480*5970*700	1,44	3,6
300	Л 11д-8	1480*740*700	0,2	0,5

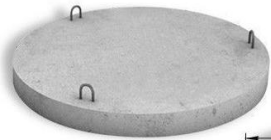
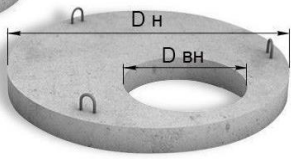

Лестничные ступени, Марши, Площадки ГОСТ 8717.0-84

299

		L*b*h		
--	--	--------------	--	--

300		200	ЛС 11	1050*330*145	0,046	0,12
301		200	ЛС 11-1	1050*330*145	0,046	0,12
302		200	ЛС 12	1200*330*145	0,053	0,13
303		200	ЛС 12-1	1200*330*145	0,053	0,13
304		200	ЛС 12-2	1200*330*145	0,053	0,13
305		200	ЛС 13	1290*330*145	0,057	0,14
306		200	ЛС 13-1	1290*330*145	0,057	0,14
307		200	ЛС 13-2	1290*330*145	0,057	0,14
308		200	ЛС 14	1350*330*145	0,06	0,15
309		200	ЛС 14-1	1350*330*145	0,06	0,15
310		200	ЛС 14-2	1350*330*145	0,06	0,15
311		200	ЛС 15	1500*330*145	0,066	0,17
312		200	ЛС 15-1	1500*330*145	0,066	0,17
313		200	ЛС 15-2	1500*330*145	0,066	0,17
314		200	ЛС 17	1650*330*145	0,073	0,18
315		200	ЛС 17-1	1650*330*145	0,073	0,18
316		200	ЛС 17-2	1650*330*145	0,073	0,18
317		200	ЛС 20	2000*330*145	0,088	0,22
318		200	ЛС 20-1	2000*330*145	0,088	0,22
319		200	ЛС 20-2	2000*330*145	0,088	0,22
320		200	ЛС 22	2200*330*145	0,097	0,24
321		200	ЛС 22-1	2200*330*145	0,097	0,24
322		200	ЛС 22-2	2200*330*145	0,097	0,24
323		300	ЛМ 28-11п	1440*1440*300(13	0,531	1,33
324		300	2 ЛП 22-16	3261*1050*264	0,253	0,63

Плиты перекрытий и днищ колодцев по ГОСТ 8020-90


325				L*b*h		
326		200	КЦП 10-1	1130*150	0,1	0,25
327		200	КЦП 10-1л	1130*150	0,1	0,25
328		200	КЦП 15-1	1650*150	0,27	0,68
329		200	КЦП 15-2	1650*150	0,27	0,68
330		200	КЦП 20-1	2200*150	0,51	1,28
331		200	КЦП 20-2	2200*150	0,51	1,28
332		200	КЦД 10-1	1130*150	0,16	0,4
333		200	КЦД 15-1	1650*150	0,33	0,83
334		200	КЦД 15-2	1650*150	0,33	0,83
335		200	КЦД 20-1	2200*150	0,57	1,42
336		200	КЦД 20-2	2200*150	0,57	1,42

Кольца стеновые по ГОСТ 8020-90


337				фвн*h*s (стенка)		
-----	--	--	--	-------------------------	--	--

338		300	КЦ 7-9	700*890*70	0,15	0,375	
339		300	КЦ 10-9	1000*890*80	0,24	0,6	
340		300	КЦ 15-9	1500*890*90	0,4	1	
341		300	КЦ 20-9	2000*890*100	0,59	1,47	
342							
343							

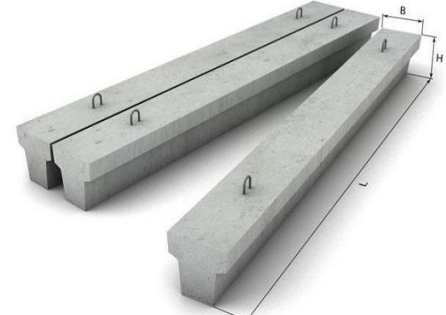
Элементы ограды, бордюры по ГОСТ 13015.0-83 серия 3.017-3

344				L*b*s (толщина)		
345		300	ПО - 2	1000*3100* (нога 5)	0,9	2,25
346		300	ПО - 2-1y	1000*3100* (нога 5)	0,9	2,4
347				L*b*h		
348		300	ФО - 1	950*850*560	0,31	0,78
349		300	П 4-1	1000*300*300	0,053	0,13
350		300	П 4-1y	2995*300*300	0,16	0,4
351		400	БТ-1	2850*200*200	0,07	0,18
352		400	БТ-100-20	980*100(180)*220	0,031	0,08
353		400	БТ-300-20	980*100(180)*220	0,092	0,25
354	400	ПТБ 43-2	250*100(180)*220	0,13	0,32	

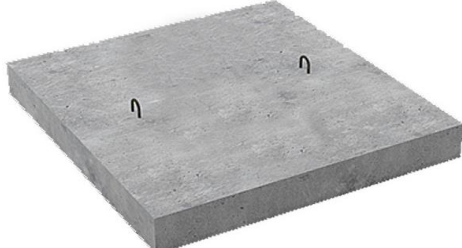
Пасынки серия 3.407-57/87

355				L*b*h		
356		350	ПТ 33-3	325*220*100(180)	0,1	0,25
357		350	ПТ 33-2	325*220*100(180)	0,1	0,25
358		350	ПТ 43-20	4250*220*140	0,13	0,325
359		400	ПТБ 43-2	250*220*180(100)	0,13	0,3

Балки серия 3.006.1-8.1-2-7

360				L*b*h		
361		250	Б - 1	1480*380*120	0,07	0,2
362		300	Б - 4	2160*300*300	0,19	0,5
363		300	Б - 6	2780*300*600	0,5	1,34
364		300	Б - 7	3380*350*600	0,71	1,9
365		300	Б - 8	4250*450*600	1,15	3,04
366		350	Б - 11	4080*400*500	0,82	2,3
367	300	БЛ 1200.60.60	12000*600*600	4,32	11,56	

Опорные подушки серия 1.225-2.12

368				L*b*h		
369		200	ОП - 4	500*500*140	0,04	0,09
370		200	ОП 4-4	380*380*140	0,02	0,05
371		200	ОП 5-2	510*250*140	0,02	0,05
372		200	ОП 5-4	510*380*140	0,03	0,08
373		200	ОП 6-2	640*250*220	0,04	0,1


374		200	ОП 6-4	640*380*220	0,05	0,13	
Прогоны серия 1.225-2в.11							
375				L*b*h			
376		200	ПРГ 32-1-4	3180*120*400	0,15	0,4	
377		300	ПРГ 320.40.40	3180*400*400	0,51	1,44	
378		300	ПРГ 36-1-4	3600*100*400	0,17	0,43	
379		300	ПРГ 36-4-4	3600*400*400	0,58	1,45	
380		300	ПРГ 380.40.40	3780*400*400	0,61	1,71	
381		300	ПРГ 400.40.40	4000*400*400	0,64	1,6	
382		250	ПРГ 418.40.12	4180*400*120	0,2	0,55	
383		300	ПРГ 48-4-4	4800*400*400	0,77	1,9	
384		350	ПРГ 60-2,5-4	5980*200*500	0,6	1,7	
385		300	ПРГ 600.30.30	6000*300*300	0,54	1,52	
386		300	ПРГ 650.30.30	6500*300*300	0,59	1,66	
Световые опоры серия 3.407.1-143 в.7							
387				L*b*h			
388		400	СВ 95-3,5	0*170(190)*165(0	0,4	1	
389		400	СВ 95-5	0*170(190)*165(0	0,4	1	
390		400	СВ 105-3,5	00*170(190)*165(0	0,45	1,26	
391		400	СВ 105-3,5	00*170(190)*165(0	0,45	1,3	
392		400	СВ 110-3,5	00*170(190)*165(0	0,46	1,3	
393		400	СВ 110-5	00*170(190)*165(0	0,46	1,4	
Плиты дорожные (по серии)							
394			серия ИИ-03-02	L*b*h			
395		200	ПТП 8-6	800*600*600	0,04	0,1	
396		200	ПТП 11-10	1100*1000*80	0,09	0,2	
397				серия 3.006.1-8			
398		350	ПТ 50.85.7	850*500*70	0,03	0,08	
399		350	ПТ 50.105.7	1050*500*70	0,04	0,1	
400		250	ПТ 300.78.15-6	3000*780*150	0,35	0,92	
401		250	ПТ 300.78.15-9у	3000*780*150	0,35	0,93	
402		250	ПТ 85.120.15-12	1200*850*150	0,15	0,4	
403		250	ПТ 300.80.12-9	3000*780*120	0,28	0,7	
404		250	ПТ 300.80.15-9	3000*780*150	0,35	0,9	
405		250	ПТ 300.120.12-9	3000*1180*120	0,42	1,1	
406		250	ПТ 300.150.12-9	3000*1480*120	0,53	1,4	
407		250	ПТ 150.55.10-6	1500*530*100	0,08	0,2	
408		300	ПТ 480.90.12	4800*900*120	0,52	1,4	
409		300	ПТ 530.90.12	5300*900*120	0,57	1,53	
410	350	ПТО 300.150.10	2980*1480*100	0,38	1,12		

411
412
413
414
415
416
417
418
419
420
421
422
423
424
425
426
427
428
429
430
431
432
433
434
435
436
437
438
439
440
441
442
443
444
445
446
447
448
449
450

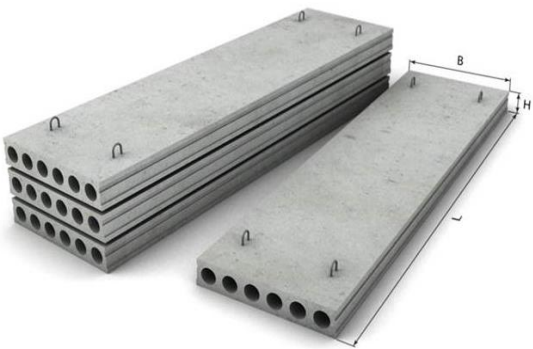
250	ПТО 140.220-15Л	2200*1400*150	0,4	1,0
250	ПТО 150.150-15Л	1500*1500-15Л	0,28	0,7
250	ПТО 150.180.14.6	1780*1480*140	0,37	1,11
250	ПТО 150.200-15Л	2000*1500*150	0,39	0,98
250	ПТО 150.180-15Л	1800*1500*150	0,35	0,88
250	ПТО 180.220-15Л	1800*2200*150	0,54	1,35
250	ПТО 180.240-15Л	2400*1800*150	0,59	1,47
250	ПТО 200.200-15Л	2000*2000*150	0,54	1,35
250	ПТ 75.120.12-15	1180*740*120	0,105	0,27
250	ПТ 75.150.14-15	1480*740*140	0,15	0,4
350	ПТ 75.150.12-3	1460*740*120	0,13	0,33
350	ПТ 75.150.12-6	1460*740*120	0,13	0,33
250	ПТ 75.210.20-15	2080*740*200	0,31	0,8
350	ПТ 150.150.15-12	1500*1500*150	0,34	0,85
250	ПТ 300.120.12-15	2990*1180*120	0,42	1,1
250	ПТ 300.150.14-15	2990*1480*140	0,62	1,61
250	ПТ 300.150.12-6	2990*1550*120	0,54	1,35
250	ПТ 300.210.20-15	2990*2080*200	1,24	3,23
250	ПТ 300.240.25-12	2990*2380*250	1,78	4,63
350	ПТО 300.160-20	3000*1600*200	0,96	2,59
250	ПТО 220.200-10	2200*2000*100	0,38	0,95
250	ПТО 200.250-15Л	2000*2500*150	0,69	1,72
350	ПТО 200.240.14-6	2400*2000*140	0,72	1,8
300	ПО -2	1520*1450*150	0,22	0,58
300	ПО -3	1800*1520*150	0,36	0,94
300	ПО -4	2250*1520*200	0,61	1,59
300	ПО -5	2700*1800*200	0,87	2,26
	ГОСТ 21924.0-84			
400	1П 30.18	3000*1750*170	0,89	2,32
400	1П 30.18-30 аэродр	3000*1750*170	0,89	2,32
400	2П 30.18-30	3000*1750*170	0,89	2,32
400	1П 30.18-10	3000*1750*170	0,89	2,32
400	1П 35.20-30	3500*2000*220	1,55	4,1
400	1П 45.30-30	4500*3000*220	2,98	7,9
400	1П 60.12-30	6000*1180*220	1,56	4,2
400	ПАГ -14	6000*2000*140	1,68	4,2
400	ПАГ -14-1	6000*2300*140	1,93	5,2
350	ПАГ -16	4500*1500*160	1,08	2,9
	серия 3.407.9-180.2-25			
250	ПЖД 2г	1600*1600*400	1,02	2,7

451			серия 3.503.9-78		
452		200	ПБ 1-16	1000*1000*160	0,16 0,42
453		350	ПЖ 5-20 III	2500*3000*200	1,5 4,0
454		350	ПДН 600.200-14	6000*2000*140	1,68 4,5
455		400	ПД 450.250-30	4500*2500*300	3,38 8,9

Плиты дорожные (нестандартные)

456				L*b*h		
457		250	П 1-8	740*420*50	0,016 0,04	
458		350	ВП 34-18	3400*1800*260	1,34 3,35	
459		350	ВП 38-18	3800*1800*260	1,78 4,6	
460		400	ПП 1А	3600*1800*200	1,31 3,27	
461		400	ПД 45-15		1,08 3,0	
462		400	П 45-30-16	4480*2980*160	2,16 5,8	
463		250	Пку 30-20	3000*2000*120	0,72 1,91	
464		400	ПД 250.100-16	2480*980*160	0,39 1,1	
465		400	ПД 400.200-20	4000*2000*200	1,6 4,4	
466		450	Пдус 600.250-22	5980*2480*220	3,26 9,27	
467		350	ПД 600.200-14	6000*2000*140	1,68 4,7	
468		350	ПД 600.200-17	6000*2000*170	2,04 5,6	
469		300	ПБК 33-14	3300*1460*120	0,59 1,6	
470		300	ПБК 36-14	3600*1460*140	0,64 1,74	
471		350	П 44.28-16	4480*2980*160	1,96 5,2	
472					L*b*h	
473		300	затяжка 0,8м	790*200*50	0,008 0,02	
474		300	затяжка 1,0м	990*200*50	0,01 0,025	
475				товарная арматура		1,0

Плиты перекрытий многопустотные по ГОСТ 9561-91

476		сейсмически устойчив		L*b*h	
477		M400	ПБ 2,2-10-12-8(K7)	1000*1200*220	0,19 0,41
478		M400	ПБ 2,2-11-12-8(K7)	1100*1200*220	0,21 0,45
479		M400	ПБ 2,2-13-12-8(K7)	1300*1200*220	0,24 0,53
480		M400	ПБ 2,2-16-12-8(K7)	1600*1200*220	0,33 0,66
481		M400	ПБ 2,2-17,4-12-8(K7)	1740*1200*220	0,31 0,71
482		M400	ПБ 2,2-17,4-10-8(K7)	1740*1000*220	0,24 0,6
483		M400	ПБ 2,2-18-12-8(K7)	1800*1200*220	0,36 0,74
484		M400	ПБ 2,2-18-10-8(K7)	1800*1000*220	0,25 0,62
485		M400	ПБ 2,2-19-12-8(K7)	1900*1200*220	0,33 0,78
486		M400	ПБ 2,2-19,1-12-8(K7)	1910*1200*220	0,34 0,78
487		M400	ПБ 2,2-19,1-10-8(K7)	1910*1000*220	0,26 0,65
488		M400	ПБ 2,2-20-12-8(K7)	2000*1200*220	0,39 0,78

489
490
491
492
493
494
495
496
497
498
499
500
501
502
503
504
505
506
507
508
509
510
511
512
513
514
515
516
517
518
519
520
521
522
523
524
525
526
527
528

M400	ПБ 2,2-21-12-8(К7)	2100*1200*220	0,4	0,86
M400	ПБ 2,2-22-12-8(К7)	2200*1200*220	0,42	0,9
M400	ПБ 2,2-23-12-8(К7)	2300*1200*220	0,44	0,94
M400	ПБ 2,2-24-12-8(К7)	2400*1200*220	0,45	0,98
M400	ПБ 2,2-25-12-8(К7)	2500*1200*220	0,47	1,03
M400	ПБ 2,2-26-12-8(К7)	2600*1200*220	0,48	1,07
M400	ПБ 2,2-27-12-8(К7)	2700*1200*220	0,5	1,11
M400	ПБ 2,2-27-10-8(К7)	2700*1000*220	0,39	0,92
M400	ПБ 2,2-28-12-8(К7)	2800*1200*220	0,52	1,15
M400	ПБ 2,2-29-12-8(К7)	2900*1200*220	0,53	1,19
M400	ПБ 2,2-30-12-8(К7)	3000*1200*220	0,55	1,23
M400	ПБ 2,2-31-12-8(К7)	3100*1200*220	0,57	1,27
M400	ПБ 2,2-32-12-8(К7)	3200*1200*220	0,58	1,31
M400	ПБ 2,2-33-12-8(К7)	3300*1200*220	0,6	1,35
M400	ПБ 2,2-34-12-8(К7)	3400*1200*220	0,61	1,39
M400	ПБ 2,2-35-12-8(К7)	3500*1200*220	0,63	1,44
M400	ПБ 2,2-35-10-8(К7)	3500*1000*220	0,48	1,2
M400	ПБ 2,2-36-12-8(К7)	3600*1200*220	0,65	1,48
M400	ПБ 2,2-37-12-8(К7)	3700*1200*220	0,66	1,52
M400	ПБ 2,2-37-10-8(К7)	3700*1000*220	0,51	1,27
M400	ПБ 2,2-38-12-8(К7)	3800*1200*220	0,68	1,56
M400	ПБ 2,2-39-12-8(К7)	3900*1200*220	0,7	1,6
M400	ПБ 2,2-39-10-8(К7)	3900*1000*220	0,53	1,33
M400	ПБ 2,2-40-12-8(К7)	4000*1200*220	0,71	1,64
M400	ПБ 2,2-41-12-8(К7)	4100*1200*220	0,73	1,68
M400	ПБ 2,2-42-12-8(К7)	4200*1200*220	0,74	1,72
M400	ПБ 2,2-42-10-8(К7)	4200*1000*220	0,57	1,44
M400	ПБ 2,2-43-12-8(К7)	4300*1200*220	0,76	1,76
M400	ПБ 2,2-44-12-8(К7)	4400*1200*220	0,78	1,8
M400	ПБ 2,2-45-12-8(К7)	4500*1200*220	0,79	1,85
M400	ПБ 2,2-46-12-8(К7)	4600*1200*220	0,81	1,89
M400	ПБ 2,2-47-12-8(К7)	4700*1200*220	0,83	1,93
M400	ПБ 2,2-48-12-8(К7)	4800*1200*220	0,84	1,97
M400	ПБ 2,2-48-10-8(К7)	4800*1000*220	0,64	1,64
	сейсмически устойчив	L*b*h		
M400	ПБ 2,2-49-12-8(К7)	4900*1200*220	0,86	2,01
M400	ПБ 2,2-50-12-8(К7)	5000*1200*220	0,87	2,05
M400	ПБ 2,2-51-12-8(К7)	5100*1200*220	0,89	2,09
M400	ПБ 2,2-51-10-8(К7)	5100*1000*220	0,68	1,74
M400	ПБ 2,2-52-12-8(К7)	5200*1200*220	0,91	2,13

529	M400	ПБ 2,2-53-12-8(K7)	5300*1200*220	0,92	2,17
530	M400	ПБ 2,2-54-12-8(K7)	5400*1200*220	0,94	2,21
531	M400	ПБ 2,2-55-12-8(K7)	5500*1200*220	0,96	2,26
532	M400	ПБ 2,2-56-12-8(K7)	5600*1200*220	0,97	2,3
533	M400	ПБ 2,2-56-10-8(K7)	5600*1000*220	0,74	1,92
534	M400	ПБ 2,2-57-12-8(K7)	5700*1200*220	0,98	2,34
535	M400	ПБ 2,2-58-12-8(K7)	5800*1200*220	1	2,38
536	M400	ПБ 2,2-59-12-8(K7)	5900*1200*220	1,02	2,42
537	M400	ПБ 2,2-60-12-8(K7)	6000*1200*220	1,04	2,46
538	M400	ПБ 2,2-60-10-8(K7)	6000*1000*220	0,78	2,05
539	M400	ПБ 2,2-61-12-8(K7)	6100*1200*220	1,05	2,5
540	M400	ПБ 2,2-62-12-8(K7)	6200*1200*220	1,07	2,54
541	M400	ПБ 2,2-63-12-8(K7)	6300*1200*220	1,08	2,58
542	M400	ПБ 2,2-63-10-8(K7)	6300*1000*220	0,82	2,15
543	M400	ПБ 2,2-64-12-8(K7)	6400*1200*220	1,1	2,62
544	M400	ПБ 2,2-65-12-8(K7)	6500*1200*220	1,12	2,67
545	M400	ПБ 2,2-66-12-8(K7)	6600*1200*220	1,13	2,71
546	M400	ПБ 2,2-67-12-8(K7)	6700*1200*220	1,15	2,75
547	M400	ПБ 2,2-67-10-8(K7)	6700*1000*220	0,87	2,29
548	M400	ПБ 2,2-68-12-8(K7)	6800*1200*220	1,16	2,79
549	M400	ПБ 2,2-69-12-8(K7)	6900*1200*220	1,18	2,83
550	M400	ПБ 2,2-70-12-8(K7)	7000*1200*220	1,2	2,87
551	M400	ПБ 2,2-72-12-8(K7)	7200*1200*220	1,23	2,95
552	M400	ПБ 2,2-72-10-8(K7)	7200*1000*220	0,93	2,46
553	M400	ПБ 2,2-73-12-8(K7)	7300*1200*220	1,25	2,99
554	M400	ПБ 2,2-73-10-8(K7)	7300*1000*220	0,94	2,5
555	M400	ПБ 2,2-80-10-8(K7)	8000*1000*220	1,02	2,74
556	M400	ПБ 2,2-84-12-8(K7)	8400*1200*220	1,42	3,44

Изготовление изделий по чертежам.

Гибкая система скидок и индивидуальный подход .

Стоимость изделий с доставкой рассчитывается для каждого